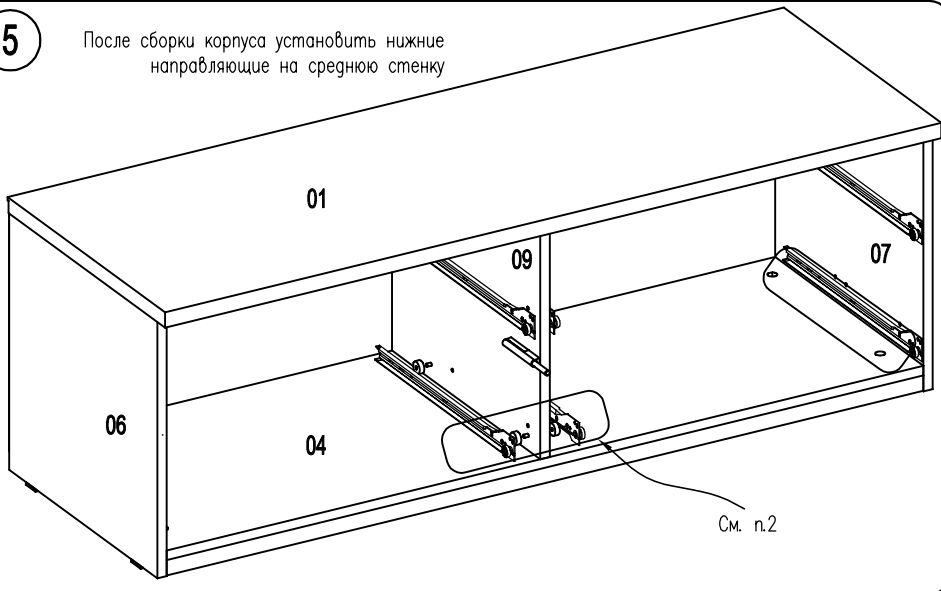


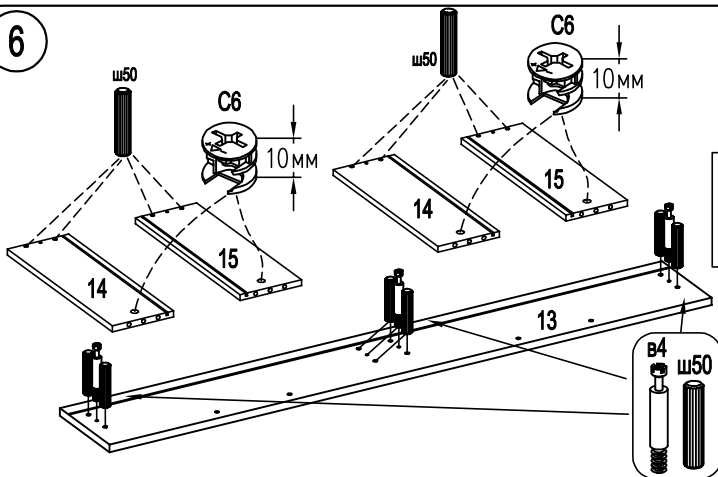
5

После сборки корпуса установить нижние направляющие на среднюю стенку

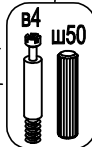


См. п.2

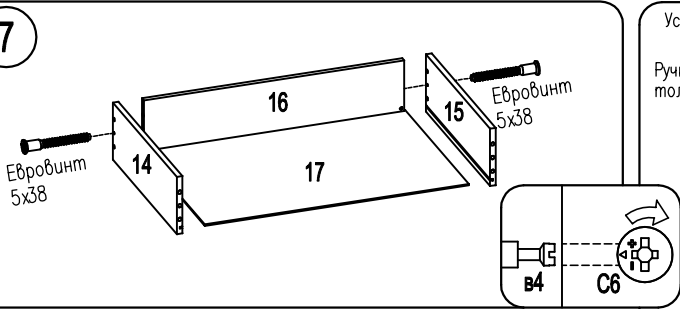
6



ВНИМАНИЕ!
При сборке не прилагайте больших усилий, чтобы не пробить щит шкантом.



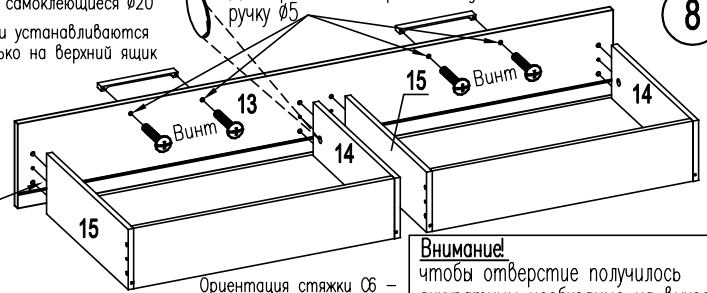
7



Установите 22 заглушки самоклеющиеся Ø20
Ручки устанавливаются только на верхний ящик

Досверлите отверстия под ручку Ø5

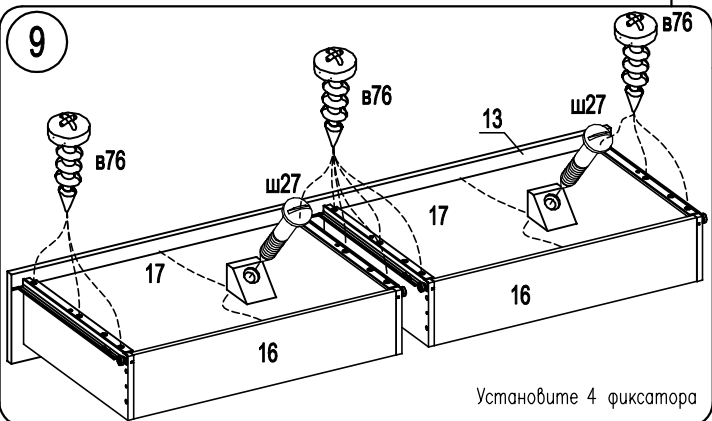
8



Ориентация стяжки C6 – показана на рис., после сборки с дюбелем B4 стяжку затянуть по стрелке

Внимание!
чтобы отверстие получилось аккуратным необходимо на выходе сверла подложить брусок ДСП

9



Установите 4 фиксатора

10 установка ящика

